

快装型工业用蠕动泵泵头

最大参考流量



KZ35

PUMP HEADS



连续软管管卡



管接头方式管卡

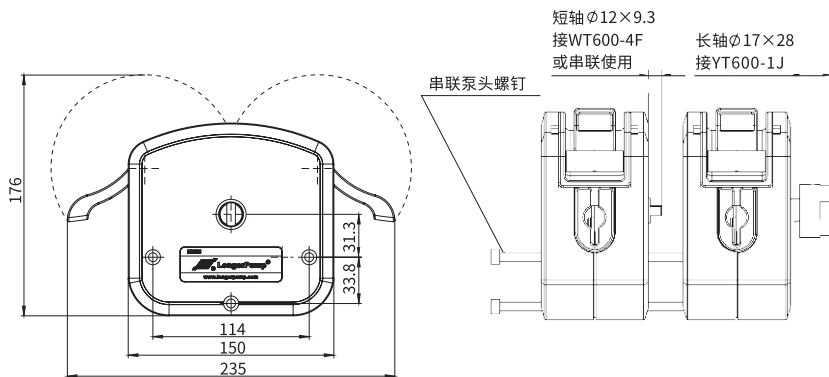
与YZ35-13流量相当。

全不锈钢材质。

工业专用

两种卡管方式：

- 连续软管管卡
- 管接头方式管卡



产品型号	主轴类型	产品编号	滚轮数量	滚轮材料	外壳材料	转速范围 (rpm)	适用软管规格	最大参考流量 (mL/min)	重量 (kg)
KZ35-13-A	长轴	05.01.26A	3	不锈钢	不锈钢	≤600	73" 82"	11000	3.7
KZ35-13-B	短轴	05.01.26B							