

# 易装型工业蠕动泵泵头

最大参考流量



## YZ35-13

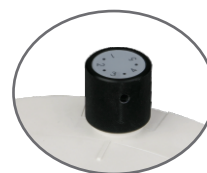


工业专用

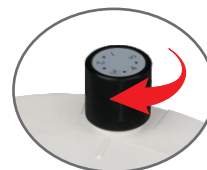
两种卡管方式:

- 连续软管管卡
- 管接头方式管卡

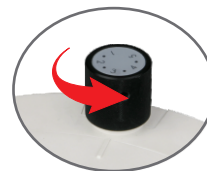
压管间隙微调



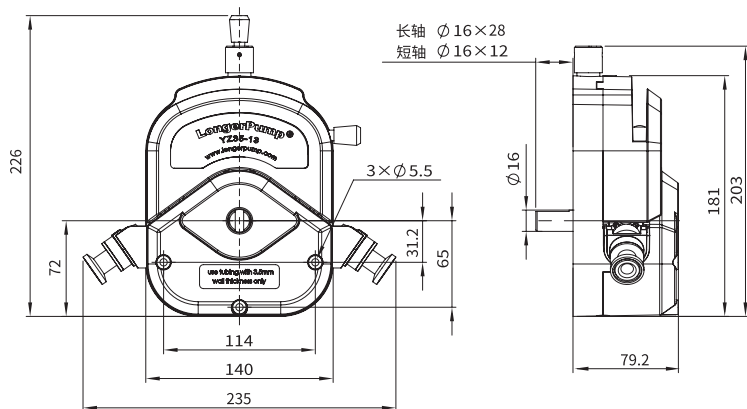
① 标准位置



② 压管间隙渐大



③ 压管间隙渐小



连续软管管卡



管接头方式管卡



卡箍式快装管接头

产品型号	主轴类型	产品编号	滚轮数量	滚轮材料	外壳材料	转速范围 (rpm)	适用软管规格	最大参考流量 (mL/min)	重量(kg)
YZ35-13-A	长轴	05.01.58A	3	不锈钢	PSU	≤600	73" 82"	11000	1.65
YZ35-13-B	短轴	05.01.58B							

PUMP HEADS