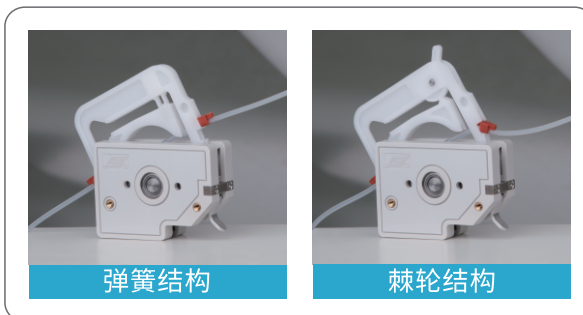
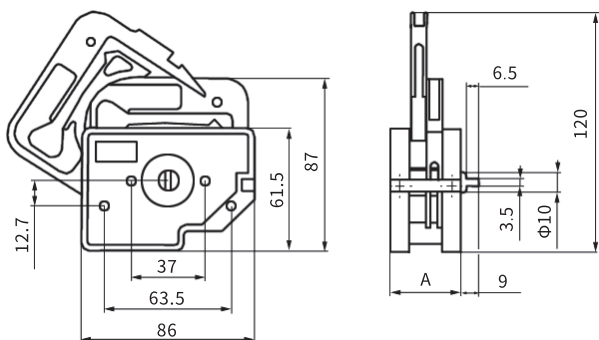
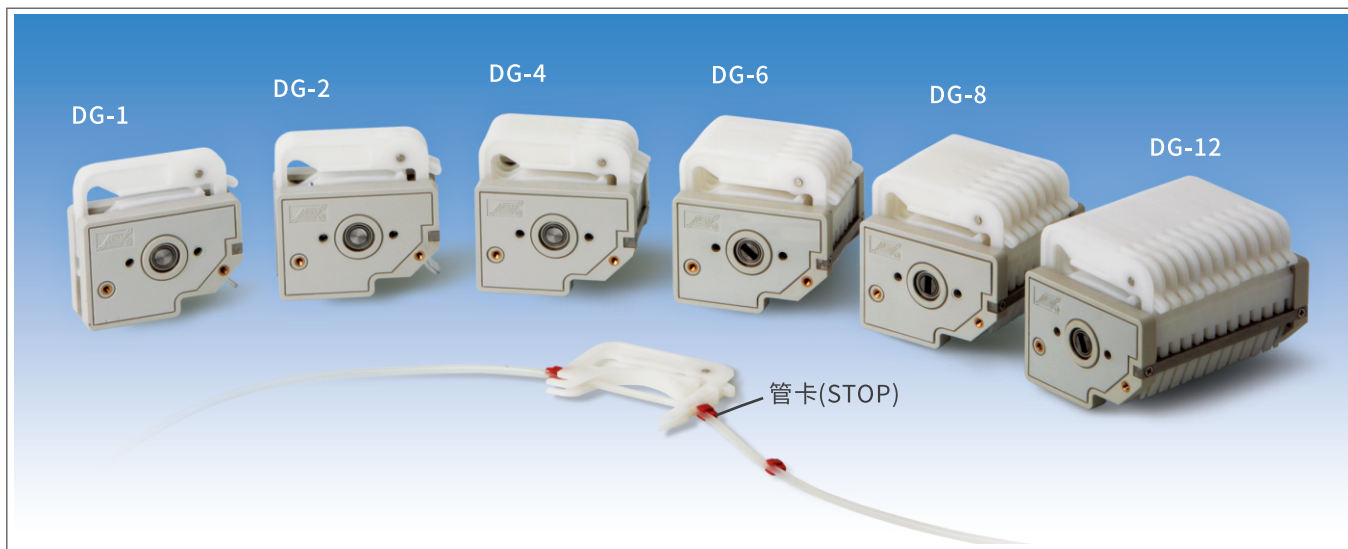


小流量多通道型蠕动泵泵头

最大参考流量



DG系列



- 独立卡片、专用软管、DG-1和DG-2扳机结构开启卡片。
- 弹簧卡片可自动调节压管间隙以适应不同壁厚软管。
- 棘轮卡片通过调节棘轮位置来调节压管间隙以适应不同壁厚软管。

产品型号	滚轮数	产品编号	卡片类型	滚轮材料	卡片材料 / 零件编号	通道数量	转速范围 (rpm)	适用软管规格	最大参考流量 (mL/min)	重量(kg)
DG-1-A	6	05.01.10A	棘轮卡片	不锈钢	DG-*-A/B 卡片材料为 POM 04.01.10A.40000	1	≤ 100	内径 ≤ 3.17 (mm) 壁厚0.8-1(mm)	48 (单通道)	0.20
DG-1-B	10	05.01.10B							32 (单通道)	0.21
DG-2-A	6	05.01.11A				2			48 (单通道)	0.26
DG-2-B	10	05.01.11B							32 (单通道)	0.27
DG-4-A	6	05.01.12A				4			48 (单通道)	0.39
DG-4-B	10	05.01.12B							32 (单通道)	0.40
DG-6-A	6	05.01.13A				6			48 (单通道)	0.51
DG-6-B	10	05.01.13B							32 (单通道)	0.54
DG-8-A	6	05.01.14A				8			48 (单通道)	0.63
DG-8-B	10	05.01.14B							32 (单通道)	0.67
DG-12-A	6	05.01.15A				12			48 (单通道)	0.88
DG-12-B	10	05.01.15B							32 (单通道)	0.95

* 卡片可选PVDF材质