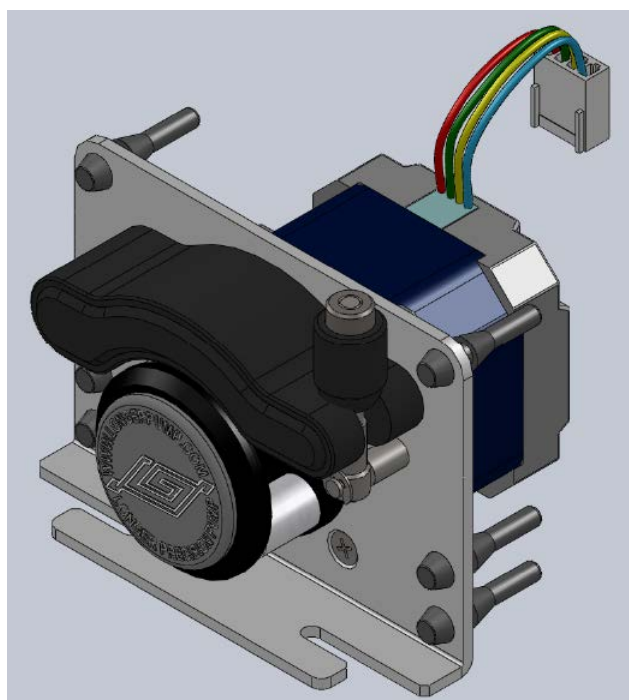


T-S113&JY10-14 系列产品使用说明书



微信扫描获取
操作视频/使用技巧

目录

T-S113&JY10-14 系列产品使用说明书	1
1 一般性说明	1
1.1 注意事项	1
1.2 质保及服务承诺.....	1
1.2.1 保修承诺.....	1
1.2.2 维修承诺.....	2
1.2.3 争议处理.....	2
1.3 产品返修须知.....	2
1.4 联系方式	2
2 产品简介	2
2.1 主要特点	2
2.2 性能技术参数.....	3
2.3 电机参数	3
2.4 安装尺寸图	4
3 操作说明	4
3.1 泵头的安装	4
3.2 软管的安装	4
3.3 泵的安装	6
3.4 电机接线	6

1 一般性说明

1.1 注意事项

- 软管破裂可能会导致流体喷射出来，请使用适当的防护措施，以保证操作人员的安全。
- 拆装软管时，请将软管中的介质排放干净，确保管道系统中没有压力，并将设备断开电源。
- 连接控制线时，请断开电源。
- 泵运行时，操作人员请勿触摸滚轮。
- 泵长时间不运行时，将压住软管的压块松开，避免长时间挤压软管使其变形。
- 泵头的滚轮要保持清洁和干燥，否则会加快软管的磨损，并缩短泵头及驱动器的使用寿命。
- 不要自行给泵头的滚轮加润滑油，操作不当会引起软管跑管或腐蚀泵头外壳。
- 不要自行分解、改装或维修本产品，否则可能引起着火、电击等，造成人身设备伤害。如需维修，请联系本产品经销商。
- 请正确连接灌装系统的电源线，外控通讯线，灌装系统组之间的电源互连线和通讯互连线等，切勿损坏插头。
- 请将本产品可靠接地！
- 泵头不耐有机溶剂和强腐蚀性液体，如有液体积留于机箱表面请及时清除。
- 当连续快速点击触摸屏时或触屏某点受连续挤压时，会进入蓝色触摸屏触点感应校准界面，请按照屏幕中间的说明，点击屏上的十字交叉点，屏幕会自动退出触摸屏触点感应校准界面。
- 控制器与灌装系统执行单元正常连接时，其操作才有效。

1.2 质保及服务承诺

1.2.1 保修承诺

(1) 本产品整机保修期为 1 年，产品在保修期内发生故障，予以免费维修及更换零配件。耗材不在保修范围内。

(2) 属下列情况的本产品故障或损坏，无论是否在免费保修期内，均不在免费保修之列。

- 产品整机已经超出保修期；
- 产品使用者未按说明书要求，安装不当、保管不当、维护不当或使用不当造成的故障或损坏；
- 超出合同或技术协议中约定的使用条件；
- 非兰格服务机构、人员安装、修理、更改或拆卸造成的故障或损坏；

- 因使用非原厂部件或用户自行更换备件，且该备件未从兰格或指定经销商处购买导致的故障或损坏；
- 因意外因素或人为原因（包括输入不合适的电压、腐蚀、跌落等）导致的故障或损坏；
- 因自然灾害等不可抗力（如地震、火灾等）原因造成的故障或损坏；
- 因其他非产品设计、制造、质量等问题而导致的故障或损坏；

1.2.2 维修承诺

- 产品在保修期外发生故障，维修及更换零配件均按成本收费；
- 更换零部件 3 个工作日内可完成，若无法于维修时效内完成，将事前通知预估完成日期。

1.2.3 争议处理

若因产品质量、服务等产生争议，按合同或协议约定处理。如无合同或协议，双方协商解决，否则按国家相关法律法规处理。

1.3 产品返修须知

如需要将产品返修，请提前与公司或授权经销商联系，提供产品序列号并注明客户联系信息和产品故障现象。如果该产品曾暴露在有毒化学物质或其他对人体健康有害的物质环境中，请在返修产品之前将产品清洗干净。产品需用原包装或不低于原包装标准妥善包装，以防止运输过程中对泵造成损坏。

1.4 联系方式

销售电话：0312-3138553、3132333、3138011

售后电话：0312-3127877

传 真：0312-3168553

地 址：保定国家高新技术产业开发区大学科技园 6 号楼 B 座 3-4 层

网 址：www.longerpump.com.cn

2 产品简介

2.1 主要特点

T-S113&JY10-14 系列产品是一款针对配套客户设计研发的蠕动泵，能够提供 0.1-24mL/min 的流量。结构简单，面板安装。由电机组件、连接板和 JY10-14 泵头三部分组成。电机为 42 步进电机，两相四线，无驱动，客户可根据使用需求设计驱动，建议电机最高转速每分钟不超过 60 转。

表 1：产品型号对照表

产品型号	产品描述	产品代码
T-S113&JY10-14-A	42 步进电机，无驱动，泵头壳体黑色，滚轮及滑	056525A

	块材质为 POM	
T-S113&JY10-14-B	42 步进电机，无驱动，泵头壳体黑色，滚轮及滑 块材质为 PVDF	056525B

2.2 性能技术参数

泵头：JY10-14 系列泵头

转速范围：0-60 rpm

适用软管：内径 \leq 3.17mm，壁厚 0.8-1.0mm

各软管流量范围请参考最新产品样本。

工作环境：环境温度：0-40℃，相对湿度：<80%，无凝露

外形尺寸：(长 \times 宽 \times 高)66 \times 82 \times 100(mm)

2.3 电机参数

42 步进电机

步距角：1.8°

相数：两相四线

额定电压：9V

额定电流：0.6A

电阻：15 \pm 10% ohm

电感：24 \pm 20% mH

引出线规格：AWG26

2.4 安装尺寸图

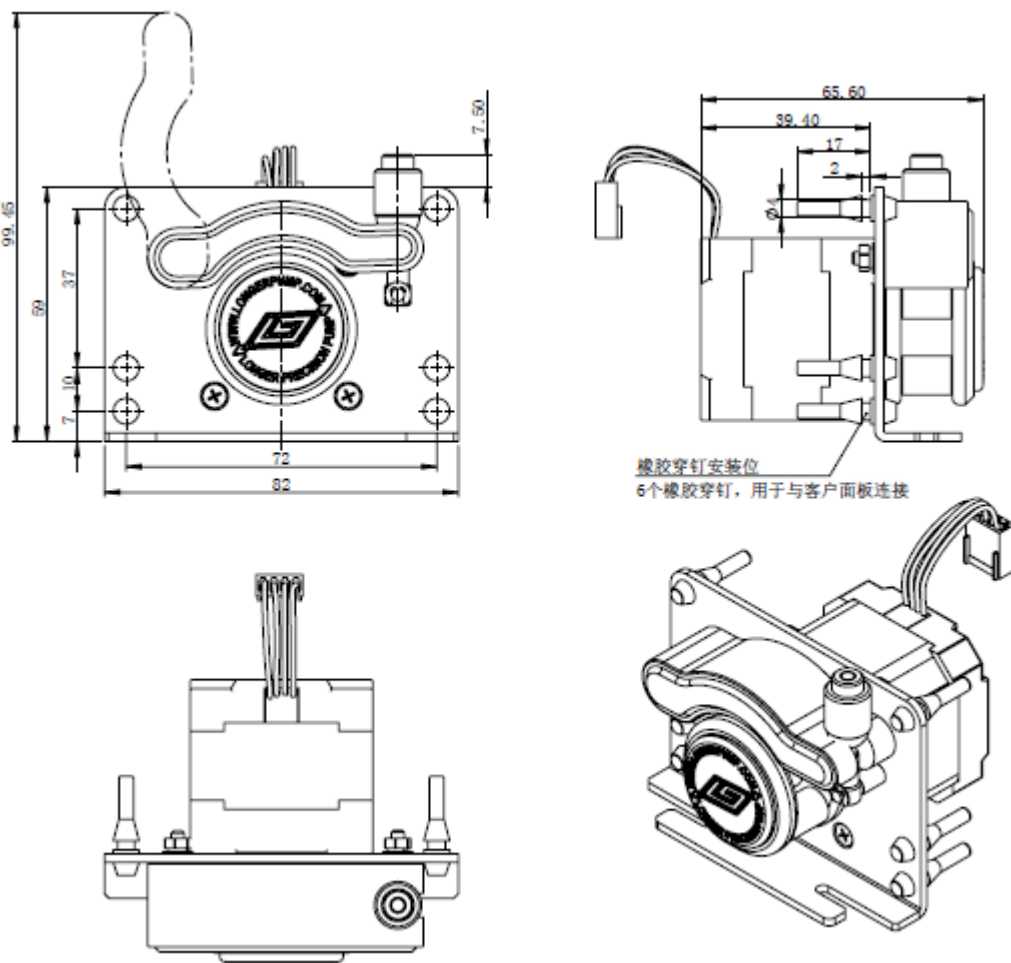


图 1

3 操作说明

3.1 泵头的安装

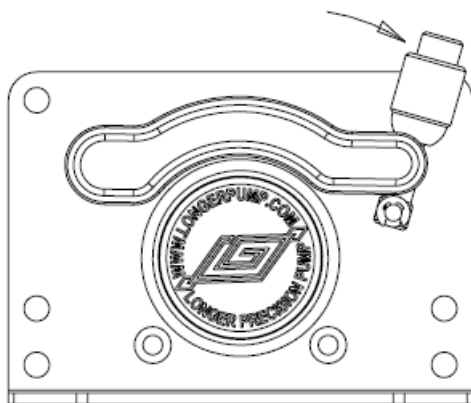
JY10-14 系列泵头的滚轮驱动轴采用的是电机输出轴。安装泵头时，需要对滚轮总成位置进行重新调校。不推荐客户自行更换泵头，否则会影响整机及软管的使用寿命。有更换泵头需求，请将产品寄回兰格公司或授权经销商。

3.2 软管的安装

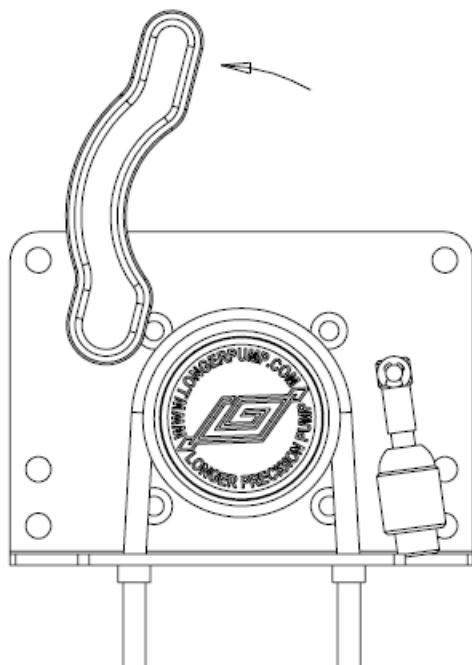
注意：软管安装之前确保切断电源。

软管安装步骤：

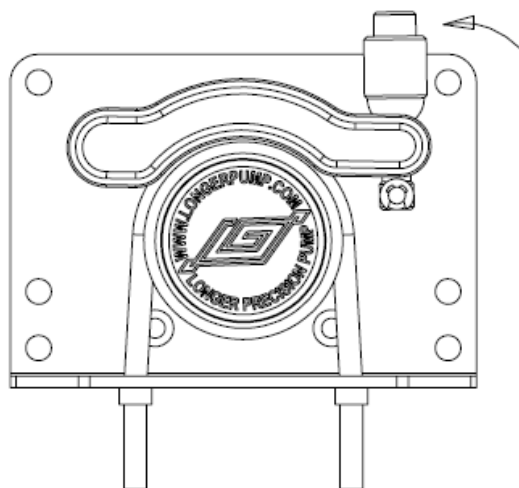
1. 上提扳杆，并按照下图指示方向打开扳杆。



2. 按照下图指示方向打开泵头压块。将装有 stop 的软管绕过滚轮总成，软管两端卡在泵头软管卡槽内，Stop 卡在卡槽外端。注意不要扭曲软管，并保持软管松紧适度。



3. 参考下图，压好泵头压块，锁住扳杆。



3.3 泵的安装

T-S113&JY10-14 系列产品可以进行面板式安装。安装位置参见图 1 橡胶穿钉安装位置。

3.4 电机接线

电机接线如下图所示。

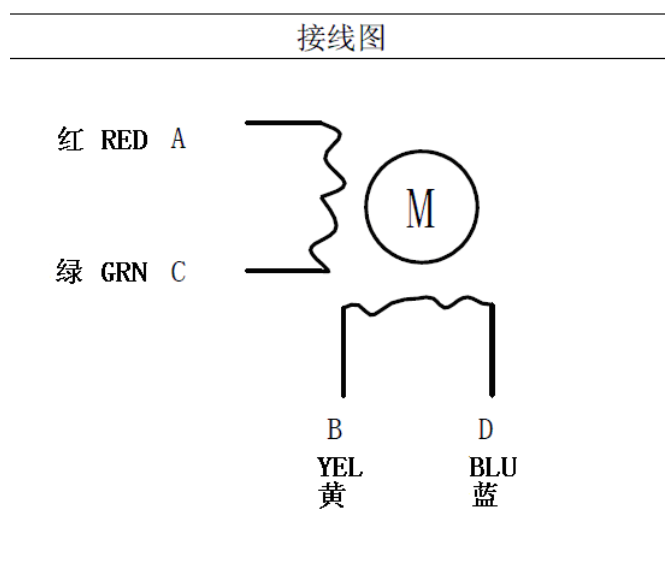


图 2